

Typ	Przełącznica rotująca	
Ref:	PSR-HD-A0-x, patrz informacje do zamówienia	REV: 1.4
Date:	19.03.2010	DP
Modyfikacja:	04.10.2024	DP

Distribution solutions

Przełącznica rotująca PSR-HD-A0



OPIS:

- Kasety spawów SCM-A
- Pojemność:
 - 96 spawów w 1U (6 uchwytów adapterowych)
 - 192 spawy w 2U (12 uchwytów adapterowych)
 - 288 spawów w 3U (18 uchwytów adapterowych)
- Montaż przełącznicy na przednim lub tylnym profilu rackowym
- Półka może być obracana na lewą lub prawą stronę przełącznicy (w zależności od wersji)
- Uchylna klapka przełącznicy zabezpiecza patchcords przed uszkodzeniami
- Możliwość zakańczania kabli liniowych i stacyjnych z boku lub z tyłu przełącznicy
- Przełącznice 2U i 3U dają możliwość montażu rozdzielacza tub RT-01

SPECYFIKACJA TECHNICZNA:

Dane techniczne	PSR-HD-A0-01 / B1	PSR-A0-HD-02 / B2	PSR-HD-A0-03 / B3
Wysokość	1U	2U	3U
Szerokość	19"		
Głębokość w szafie [mm]	250		
Głębokość całkowita [mm]	300		
Maksymalna ilość adapterów	72	144	216
Maksymalna ilość spawów	96	192	288
Maksymalna ilość kaset spawów	4	8	12
Maksymalna średnica kabla [mm]	12	12	12
Materiał obudowy	Stal malowana proszkowo		



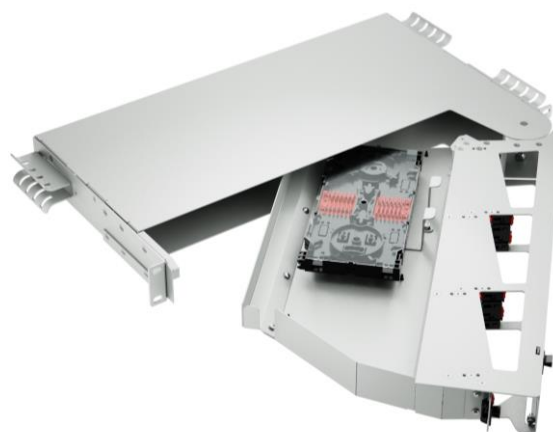
Przełącznica 2U wyposażona w rozdzielacz tub RT-01



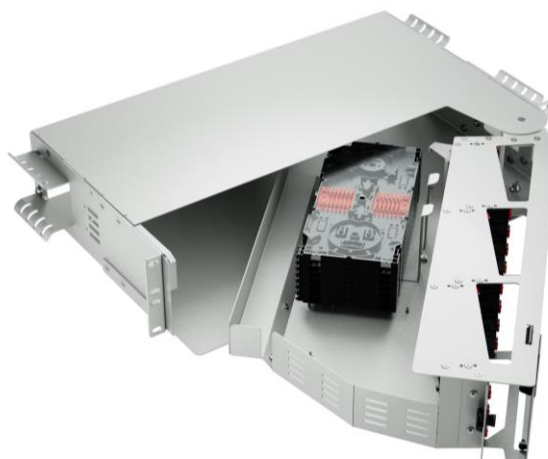
Przełącznica wyposażona w rozdzielacz tub PS-TH-12-05

Typ	Przełącznica rotująca	
Ref:	PSR-HD-A0-x, patrz informacje do zamówienia	REV: 1.4
Date:	19.03.2010	DP
Modyfikacja:	04.10.2024	DP

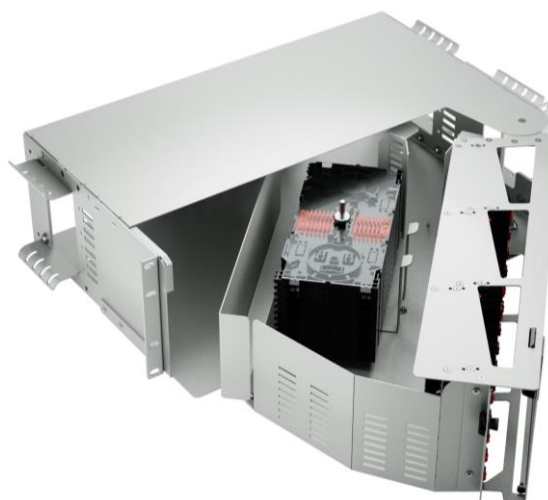
Distribution solutions



Widok przełącznicy 1U



Widok przełącznicy 2U



Widok przełącznicy 3U

Typ	Przełącznica rotująca	
Ref:	PSR-HD-A0-x, patrz informacje do zamówienia	REV: 1.4
Date:	19.03.2010	DP
Modyfikacja:	04.10.2024	DP

Distribution solutions

INFORMACJE DO ZAMÓWIENIA:

PSR-HD-A0-XX-A-BBC-DDDEFG-HHHIJKLL-MMM-N

XX – Wysokość	01 – 1U (szary RAL7035) 02 – 2U (szary RAL7035) 03 – 3U (szary RAL7035) B1 – 1U (czarny RAL9005) B2 – 2U (czarny RAL9005) B3 – 3U (czarny RAL9005)
A – Kierunek otwierania:	R – prawo L – lewo
BB – Ilość kaset spawów C – Rodzaj kasety	1-12 1 – SCM-A-12H 2 – SCM-A-24H
DDD – Ilość adapterów	000 - 216
E – Klasa adaptera	1 – Standard One-Piece 2 – Premium One-Piece z przesłoną wewnętrzną
F – Rodzaj adaptera (bez flanszy)	1 – SC 2 - SCA 3 – E2000 4 – E2000 APC 5 – LC 6 – LC APC
G – Rodzaj transmisji	1 - SM 2 – MM (beżowy @SC, czarny @E2000) 3 – MM OM3 (aqua @SC) 4 – MM OM4 (violet @SC)
HHH – Liczba pigtaili	000 - 288
I – Typ włókna	D – G.657A1 E – G.657A2 H – MM OM1 I – MM OM2 K – MM OM3 L – MM OM4
J – Rodzaj wtyku	1 – SC 2 - SCA 3 – E2000 4 – E2000 APC 5 – LC 6 – LC APC
K – Klasa pigtaila	G - Gold
LL – Standard kolorystyczny	01 – dla pigtaili z tubą 0.9mm w kolorze żółtym 02 – dla pigtaili z tubą 0.9mm w kolorze pomarańczowym 03 – T TELECOM (zgodnie z IEC60304) 04 – T1 TELECOM (zgodnie z 60304/tab. 3 & ZN-11/TPSA-005-02) 05 – T2 TELECOM (zgodnie z EIA 598A) 06 – D DATACOM (zgodnie z DIN VDE 0888 & IEC 60304) 07 – D1 DATACOM (zgodnie z IEC 60304, TIA/EIA 598-A, TIA/EIA 598-C) 08 – dla pigtaili z tubą 0,9mm w kolorze aqua 09 – dla pigtaili z tubą 0,9mm w kolorze zielonym 10 – dla pigtaili z tubą 0,9mm w kolorze fioletowym 11 – dla pigtaili z tubą 0,9mm w kolorze niebieskim
MMM – Ilość osłonek	000 - 288
N – Rozdzielacz tub	0 – brak 1 – PS-TH-12-05 w wyposażeniu, nie zamontowany 2 – RT-01-12-05 w wyposażeniu, nie zamontowany (tylko 2U i 3U)

Niniejszy dokument oraz treści w nim zawarte nie są przeznaczone dla konsumentów w rozumieniu przepisów Kodeksu Cywilnego. Informacje podane w niniejszym dokumencie są zgodne z naszą najlepszą wiedzą i przekonaniem na dzień jego wydania, jednakże Fibrain nie ponosi żadnej odpowiedzialności za ich dokładność i kompletność. Niniejszy dokument ma charakter wyłącznie informacyjny i Fibrain zastrzega sobie prawo do zmiany jego treści w dowolnym momencie bez uprzedniego powiadomienia. Specyfikacja produktu nie może być w żadnym wypadku traktowana jako oferta w rozumieniu Kodeksu Cywilnego i nie wiąże w stosunkach umownych, chyba że Fibrain wyrazi na to wyraźną zgodę. Przed rozpoczęciem użytkowania produktu jego nabywca i/lub użytkownik musi upewnić się, że jest on odpowiedni dla zamierzonego użytku. Kwestie odpowiedzialności związane z produktem podlegają odrębnym Warunkom Sprzedaży sprzedawcy lub warunkom uzgodnionym z przedstawicielem lub dystrybutorem firmy Fibrain.