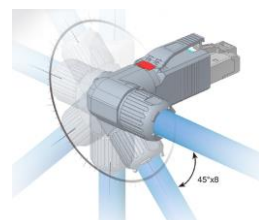
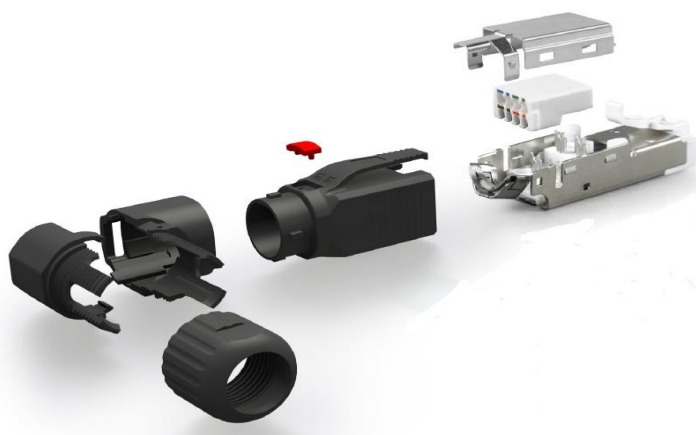


Wtyk RJ45, kat.6A, ekranowany, kątowy, do zarabiania ręcznego



CECHY:

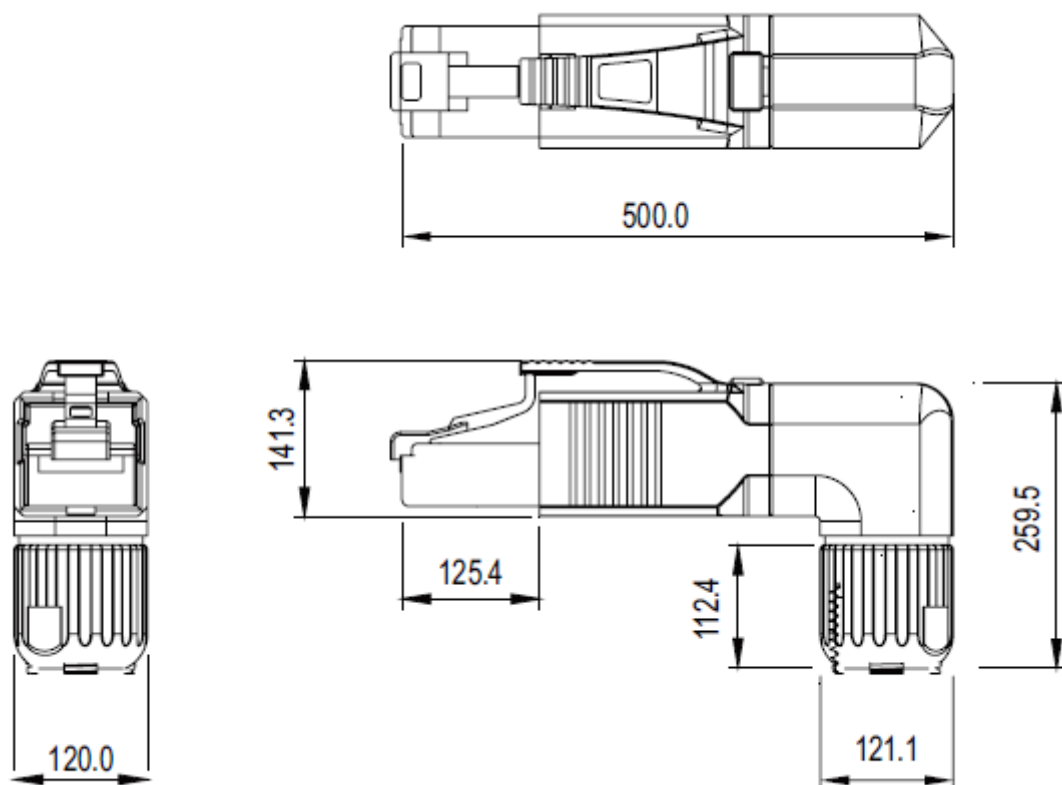
- Wydajność kat.6A zgodnie z normami: seria ISO 11801, seria EN 50173, ANSI/TIA 568.2-D
- Konstrukcja ekranowana
- Najwyższa jakość gwarantująca duże marginesy parametrów transmisyjnych nad wymaganiami norm
- Najlepsze parametry transmisyjne uzyskiwane przy połączeniu z modułami przyłączeniowymi FibrainDATA
- Komponenty zgodne z normą IEC 60603-7-51
- Zapewniona separacja par wewnątrz konstrukcji wtyku
- Technologia IDC
- Obszar kontaktu pokryty warstwą złota
- Konstrukcja gwarantująca minimalną długość rozplotu żył kabla
- Obudowa wykonana z metalu zapewniający ochronę EMC 360°
- Kodowanie kolorem
- Identyfikacja sekwencji rozszycia żył wg. 568A i 568B

PARAMETRY TECHNICZNE:

Standaryzacja	ISO 11801-x, EN 50173-x, TIA 568.2-D, IEC 60603-7-2
PoE	IEEE 802at type I & II, IEC 60512-99-001 (2012-08), IEC 60512-9-3 (2011-06)
Zakres temperatury	-40 °C ÷ 68 °C
Wydajność złącza	Cat.6A
Ekranowanie	Yes
Materiał obudowy	Metal
Maks. natężenie prądu [A]	1,5
Min. Rezystancja izolacji [MΩ]	500
Max. Rezystancja złącza [mΩ]	20
Materiał wykonania styków	CuSN
Pokrycie styków	Min 50 μin warstwy złota, min 80 μin warstwy niklu
Zakres średnic przewodnika (drut)	AWG 23 ÷ AWG 26
Zakres średnic przewodnika (linka)	AWG 23/7 ÷ AWG 26/7
Zakres średnic kabli zarabianych na module	6,0 ÷ 8,5 mm
Min. ilość cykli połączeniowych	1000
Min. ilość re-terminacji modułu	5
Technika mocowania	Bez adaptera montażowego

Niniejszy dokument oraz treści w nim zawarte nie są przeznaczone dla konsumentów w rozumieniu przepisów Kodeksu Cywilnego. Informacje podane w niniejszym dokumencie są zgodne z naszą najlepszą wiedzą i przekonaniem na dzień jego wydania, jednakże Fibrain nie ponosi żadnej odpowiedzialności za ich dokładność i kompletność. Niniejszy dokument ma charakter wyłącznie informacyjny i Fibrain zastrzega sobie prawo do zmiany jego treści w dowolnym momencie bez uprzedniego powiadomienia. Specyfikacja produktu nie może być w żadnym wypadku traktowana jako oferta w rozumieniu Kodeksu Cywilnego i nie wiąże w stosunkach umownych, chyba że Fibrain wyrazi na to wyraźną zgodę. Przed rozpoczęciem użytkowania produktu jego nabywca i/lub użytkownik musi upewnić się, że jest on odpowiedni dla zamierzonego użytku. Kwestie odpowiedzialności związane z produktem podlegają odrębnym Warunkom Sprzedaży sprzedawcy lub warunkom uzgodnionym z przedstawicielem lub dystrybutorem firmy Fibrain.

WYMIARY:



ZAMAWIANIE:

XR310 Złącze FibrainDATA, RJ45/s, kat.6A, kątowe, do zarabiania ręcznego

Niniejszy dokument oraz treści w nim zawarte nie są przeznaczone dla konsumentów w rozumieniu przepisów Kodeksu Cywilnego. Informacje podane w niniejszym dokumencie są zgodne z naszą najlepszą wiedzą i przekonaniem na dzień jego wydania, jednakże Fibrain nie ponosi żadnej odpowiedzialności za ich dokładność i kompletność. Niniejszy dokument ma charakter wyłącznie informacyjny i Fibrain zastrzega sobie prawo do zmiany jego treści w dowolnym momencie bez uprzedniego powiadomienia. Specyfikacja produktu nie może być w żadnym wypadku traktowana jako oferta w rozumieniu Kodeksu Cywilnego i nie wiąże w stosunkach umownych, chyba że Fibrain wyrazi na to wyraźną zgodę. Przed rozpoczęciem użytkowania produktu jego nabywca i/lub użytkownik musi upewnić się, że jest on odpowiedni dla zamierzonego użytku. Kwestie odpowiedzialności związane z produktem podlegają odrębnym Warunkom Sprzedaży sprzedawcy lub warunkom uzgodnionym z przedstawicielem lub dystrybutorem firmy Fibrain.