

Typ:	Kaseta HD wyposażona w dzielniki optyczne typu PLC	REV: 1.0
Data:	20/05/2021	BZ
Modyfikacja:		
Referencja:	XM-, patrz system ref. na dole	

Passive Optical Network

Kaseta HD wyposażona w dzielniki optyczne typu PLC

Splittery wykonane w technologii PLC umieszczone w kasecie światłowodowej HD pozwalają na podział mocy optycznej z minimalnymi stratami nadmiarowymi. Rodzaj i typ splitterów w kasecie jest dostosowany do potrzeb klienta. Konstrukcja modułarna dzięki rozwiązaniu Plug&Play zapewnia prostą instalację oraz pasuje do pojedynczego slotu w przełącznicy HD. Kaseta może być wyposażona w 12 adapterów typu SC simplex, LC duplex lub też E2000 simplex.



*zdjęcie poglądowe

ZASTOSOWANIA

- ✓ Sieci dostępne FTTH
- ✓ Sieci kablowe i HFC
- ✓ Inne optyczne sieci telekomunikacyjne

ZALETY I CECHY

- ✓ Niska tłumienność wtrąceniowa
- ✓ Wysoka jednorodność tłumienia
- ✓ Niskie straty nadmiarowe
- ✓ Zakres pracy 1260-1650 nm
- ✓ Wysokość kasety: 1/2U
- ✓ Podział mocy oraz rodzaj adapterów według potrzeb klienta

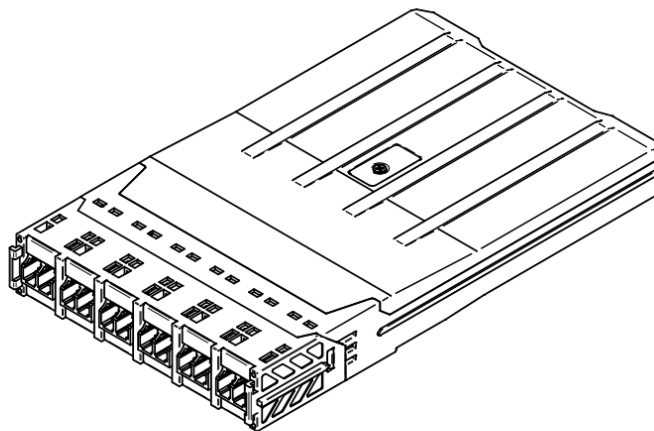
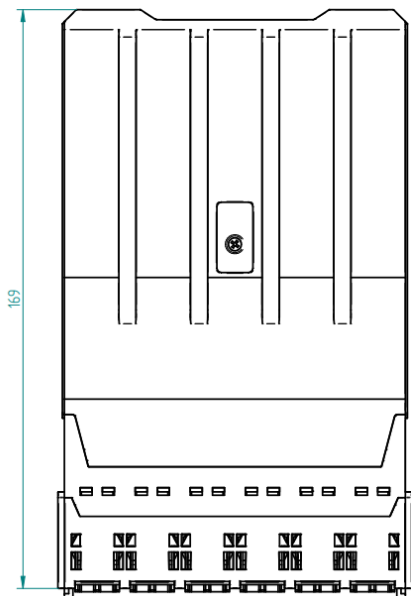
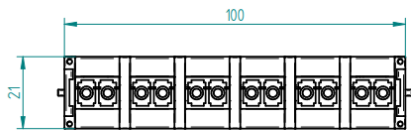
SPECYFIKACJA TECHNICZNA:

Parametr	Jedn.	Wartość						
		1x2	1x3	1x4	1x6	1x8	1x12	1x16
Max. straty wtrąceniowe (ze złączami)	dB	4.1	6.6	7.5	9.7	10.8	12.6	14.0
Max. niejednorodność tłumienia (ze złączami)	dB	0.35	0.55	0.55	0.7	0.7	0.9	0.9
Max. PDL	dB	0.2	0.2	0.2	0.2	0.2	0.2	0.2
Max. ilość splitterów w kasecie HD ¹	SC/SCA /E2/E2A	4	3	2	1	1	-	-
	LC/LCA	8	6	4	3	2	1	1
Min. straty odbiciowe	dB	55						
Min. kierunkowość	dB	55						
Spektralny zakres pracy	nm	1260 – 1650						
Temperaturowy zakres pracy	°C	-40/+85						
Rodzaj włókna		G.657.A2						
Wymiary	mm	169 x 100 x 21						

¹Niestandardowe konfiguracje splitterów dostępne na zamówienie

Typ:	Kaseta HD wyposażona w dzielniki optyczne typu PLC	REV: 1.0
Data:	20/05/2021	BZ
Modyfikacja:		
Referencja:	XM-, patrz system ref. na dole	

Passive Optical Network



INFORMACJE DO ZAMÓWIENIA:

Seria	Jakość	Rodzaj włókna	Ilość	podział	Typ	Okno pracy	Podział mocy	Złącze wejściowe	Złącze wyjściowe
XM	G0	2 - G.657.A2	4	012-1x2	P - PLC	F – full band	EVEN – symetryczny	SCA	SCA
			8	012-1x2				SC	SC
			3	013-1x3				LCA	LCA
			6	013-1x3				LC	LC
			2	014-1x4				E2A	E2A
			4	014-1x4				E20	E20
			1	016-1x6					
			3	016-1x6					
			1	018-1x8					
			2	018-1x8					
			1	112-1x12					
			1	116-1x16					

Przykład referencji: XM-G0-2-8012-P-F-EVEN-SCA-SCA – Kaseta HD wyposażona w 8 splitterów PLC 1x2, złącza wejściowe i wyjściowe SC/APC

Uwaga
Nabywca i / lub użytkownik tego produktu musi upewnić się przed użyciem tego produktu, że jest on odpowiedni do zamierzonego zastosowania. Wszystkie kwestie dotyczące odpowiedzialności odnoszące się do tego wyrobu podlegają Ogólnym Warunkom Sprzedaży przez FIBRAIN sp. z o.o..