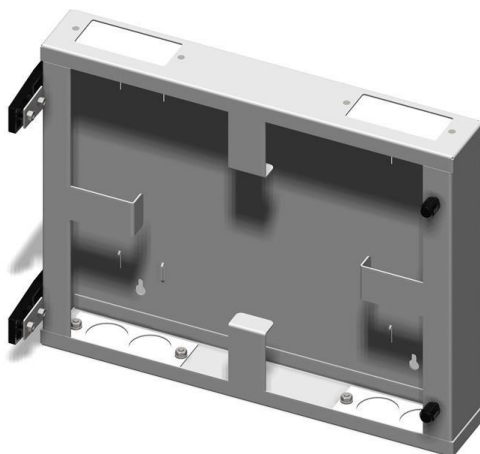


Distribution solutions

Stelaż zapasu kabla liniowego **SZB-A-IFDT-B0** dedykowany dla szafki IFDT-B0



OPIS:

- Pojemność do 10m kabla liniowego o średnicy 10mm
- Łatwy dostęp do zgromadzonego zapasu kabla
- Obudowa wykonana z blachy stalowej RAL7035
- Wyposażona w zawiasy do montażu do szafki IFDT

SPECYFIKACJA TECHNICZNA:

Referencja	Wysokość	Głębokość	Szerokość	Pojemność	Opis
SZB-A-IFDT-B0	315mm	65mm	390mm	do 10m kabla 10mm	Stelaż zapasu kabla liniowego z obudową dla szafki IFDT-B0

INFORMACJE DO ZAMÓWIENIA:

SZB-A-IFDT-B0

Stelaż zapasu kabla liniowego z obudową dla szafki IFDT-B0

Niniejszy dokument oraz treści w nim zawarte nie są przeznaczone dla konsumentów w rozumieniu przepisów Kodeksu Cywilnego. Informacje podane w niniejszym dokumencie są zgodne z naszą najlepszą wiedzą i przekonaniem na dzień jego wydania, jednakże Fibrain nie ponosi żadnej odpowiedzialności za ich dokładność i kompletność. Niniejszy dokument ma charakter wyłącznie informacyjny i Fibrain zastrzega sobie prawo do zmiany jego treści w dowolnym momencie bez uprzedniego powiadomienia. Specyfikacja produktu nie może być w żadnym wypadku traktowana jako oferta w rozumieniu Kodeksu Cywilnego i nie wiąże w stosunkach umownych, chyba że Fibrain wyrazi na to wyraźną zgodę. Przed rozpoczęciem użytkowania produktu jego nabywca i/lub użytkownik musi upewnić się, że jest on odpowiedni dla zamierzonego użytku. Kwestie odpowiedzialności związane z produktem podlegają odrębnym Warunkom Sprzedaży sprzedawcy lub warunkom uzgodnionym z przedstawicielem lub dystrybutorem firmy Fibrain.