

Uchwyt odciągowy dla kalbi płaskich AT-UO-AOFT



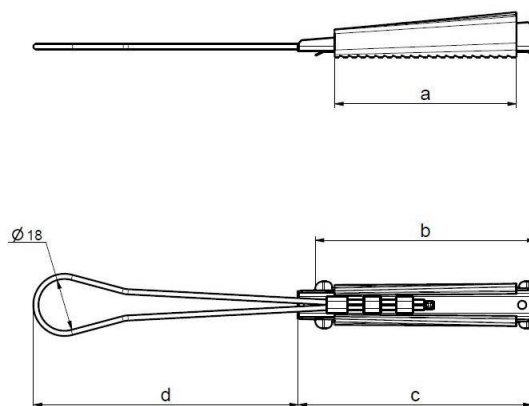
*zdjęcie poglądowe

OPIS:

- Minimalna wytrzymałość na rozciąganie 1000 N
- Maksymalny span 50 m
- Instalacja beznarzędziowa
- Nie niszczy powłoki zewnętrznej kabla
- Dla kalbi płaskich.

SPECYFIKACJA TECHNICZNA

Waga [kg]	0,036
Wymiar A [mm]	70
Wymiar B [mm]	90
Wymiar C [mm]	90
Wymiar D [mm]	110
Maksymalny wymiar kabla [mm]	9x4 mm
Materiał	Stal nierdzewna
Temperatura	-40°C - +60°C



ZAMAWIANIE

AT-UO-AOFT – Uchwyt odciągowy do kabli samonośnych płaskich AERO DF.

Niniejszy dokument oraz treści w nim zawarte nie są przeznaczone dla konsumentów w rozumieniu przepisów Kodeksu Cywilnego. Informacje podane w niniejszym dokumencie są zgodne z naszą najlepszą wiedzą i przekonaniem na dzień jego wydania, jednakże Fibrain nie ponosi żadnej odpowiedzialności za ich dokładność i kompletność. Niniejszy dokument ma charakter wyłącznie informacyjny i Fibrain zastrzega sobie prawo do zmiany jego treści w dowolnym momencie bez uprzedniego powiadomienia. Specyfikacja produktu nie może być w żadnym wypadku traktowana jako oferta w rozumieniu Kodeksu Cywilnego i nie wiąże w stosunkach umownych, chyba że Fibrain wyrazi na to wyraźną zgodę. Przed rozpoczęciem użytkowania produktu jego nabywca i/lub użytkownik musi upewnić się, że jest on odpowiedni dla zamierzonego użytku. Kwestie odpowiedzialności związane z produktem podlegają odrębnym Warunkom Sprzedaży sprzedawcy lub warunkom uzgodnionym z przedstawicielem lub dystrybutorem firmy Fibrain.