

Typ:	Uchwyt nastłupowy ze stelażem zapasu kabla	REV: 1.1
Ref:	SZ-D-S8-ZN	
Data:	06.04.2020	DP
Modyfikacja:	19.02.2021	DP

## Distribution fiber

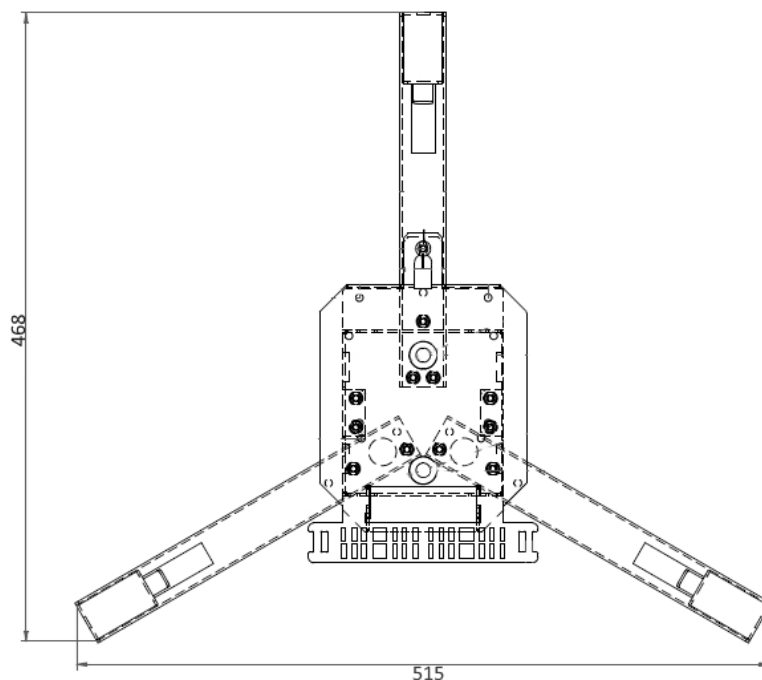
Fibrain **SZ-D-S8-ZN** uchwyt nastłupowy ze stelażem zapasu kabla do muf OBP-S8



### OPIS:

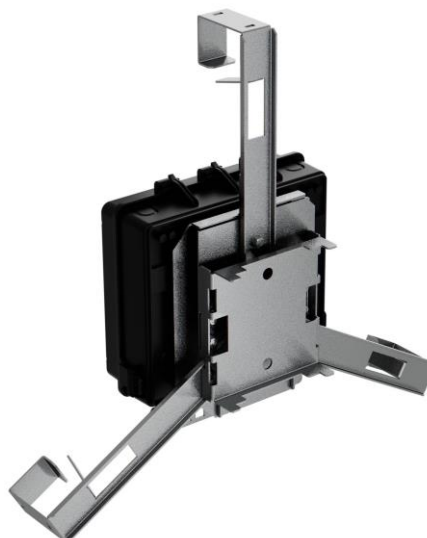
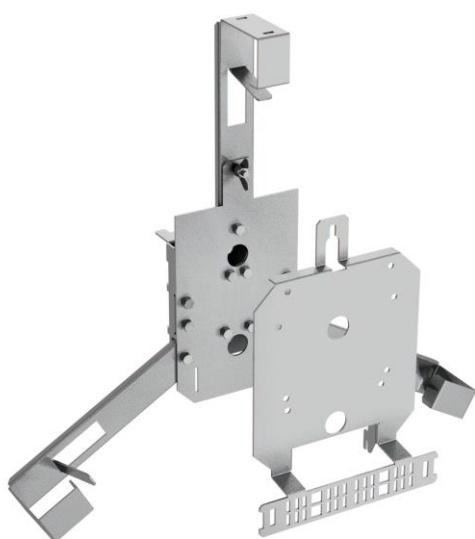
- Łatwy dostęp do zgromadzonego zapasu kabla
- Wykonany ze stali ocynkowanej
- Mocowanie uchwyty za pomocą bednarki do słupa
- Umożliwia szybki demontaż mufy z uchwyty bez użycia narzędzi
- Uchwyt umożliwia montaż muf rodziny OBP-S8

### SPECYFIKACJA TECHNICZNA:



Typ:	Uchwyt nastłupowy ze stelażem zapasu kabla	REV: 1.1
Ref:	SZ-D-S8-ZN	
Data:	06.04.2020	DP
Modyfikacja:	19.02.2021	DP

## Distribution fiber

**INFORMACJE DO ZAMÓWIENIA:**

SZ-D-S8-ZN

Fibrain uchwyt nastłupowy ze stelażem zapasu kabla do muf OBP-S8

Niniejszy dokument oraz treści w nim zawarte nie są przeznaczone dla konsumentów w rozumieniu przepisów Kodeksu Cywilnego. Informacje podane w niniejszym dokumencie są zgodne z naszą najlepszą wiedzą i przekonaniem na dzień jego wydania, jednakże Fibrain nie ponosi żadnej odpowiedzialności za ich dokładność i kompletność.  
Niniejszy dokument ma charakter wyłącznie informacyjny i Fibrain zastrzega sobie prawo do zmiany jego treści w dowolnym momencie bez uprzedniego powiadomienia.  
Specyfikacja produktu nie może być w żadnym wypadku traktowana jako oferta w rozumieniu Kodeksu Cywilnego i nie wiąże w stosunkach umownych, chyba że Fibrain wyrazi na to wyraźną zgodę.  
Przed rozpoczęciem użytkowania produktu jego nabywca i/lub użytkownik musi upewnić się, że jest on odpowiedni dla zamierzonego użytku.  
Kwestie odpowiedzialności związane z produktem podlegają odrębnym Warunkom Sprzedaży sprzedawcy lub warunkom uzgodnionym z przedstawicielem lub dystrybutorem firmy Fibrain.